

STD *Angle plus*

角度締め電動トルクレンチ 全10機種

「トルク管理」、「角度管理」、「トルク管理+角度管理」を自動締付け



自動で回転角度締め

次世代 電動トルクレンチ ストレート型 5機種 : 150-4800Nm

スナッグトルクから規定角度まで自動でボルト締め。高精度な角度管理の締め付けを実現。
「トルク管理」、「角度管理」、「トルク管理+角度管理」を自動で締め付けられる次世代電動トルクレンチ。

締め戻りトルク精度 $\pm 5\%$

回転角度精度 $\pm 5\%$

- ・ 無振動で静音 79 dB
- ・ 遊星ギア構造

LEDデジタルディスプレイ

- ・ トルク設定 99段階
- ・ 角度設定 0~999°
- ・ 設定値で自動停止
- ・ 電圧・周波数表示
- ・ キーロック機能
- ・ 緩めモード機能
- ・ 締め緩めワンタッチ切替



手元がねじれず安全に作業できる
360度回転する安全フリージョイント

Maximum safety

- ・ モーター温度センサー内蔵。
オーバーヒートしないように
保護して自動停止する安全機能。

LEDデジタルディスプレイ
シリコンプロテクター



L型バージョン 5機種

狭い箇所や高さ制限のあるボルト締めでもコンパクトなL型形状で活躍します。

The compact solution for installation operations in tight spaces.

The angle version works effortlessly even in the most hard to reach places. The tool is perfectly balanced and has a secure feel in the operator's hands, due to its angular design.



STD *Angle plus* 各種設定モード

スナッグトルク(ねじと座面を密着させるのに必要なトルク)設定まで可能。



トルクリミット設定
スナッグトルク設定
回転角度設定
回転角度表示



トルク設定モード Torque mode

- ・ デジタルディスプレイでトルク換算表から99段階に設定できます。
- ・ オプションでトルク換算表をNm表示。



角度設定モード Angle mode

- ・ 角度締付けを適用する時の全体の最大トルクを制限します。(締付け工具とボルトを保護します。)
- ・ スナッグトルクはトルク換算表から99段階に設定できます。
- ・ 0～999° の範囲で角度の設定ができます。



トルク/角度設定モード Torque/angle mode

- ・ スナッグトルクはトルク換算表から99段階に設定できます。
- ・ 0～999° の範囲で角度の設定ができます。



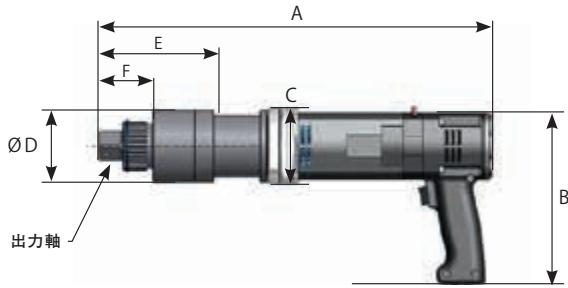
角度カウントモード Angle counting mode

- ・ Torque-controlled cut-off of the nutrunner
- ・ The angle is counted starting with the minimum torque (level 00) of the respective performance category, serving as a control variable



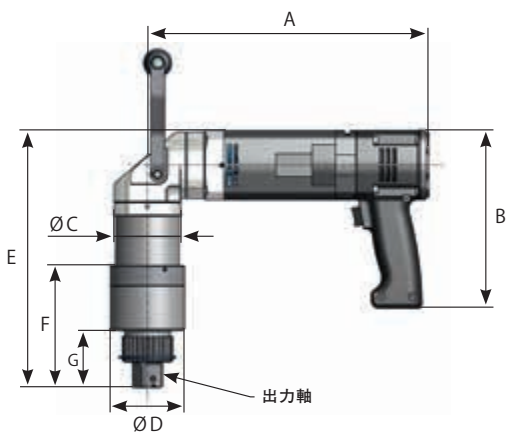
テストモード Test mode

- ・ Check of the pretightened bolts without overtightening
- ・ PL36STDとPL48STDプラス 機種のための機能。



角度締め電動トルクレンチ STD plus

ストレート型 機種名	電圧	出力トルク (Nm)	毎分回転数 rpm	A (mm)	B (mm)	C (mm)	ØD (mm)	E (mm)	F (mm)	出力軸 (mm)	重量 (kg)
PL10STD プラス	200V	150~1,000	19.6	425	192	85	68.5	145.5	60.5	19口	5.7
PL20STD プラス	200V	250~2,000	12.0	449	192	85	80	132	61.5	25.4口	6.8
PL25STD プラス	200V	450~2,500	8.0	449	192	85	80	132	61.5	25.4口	6.8
PL36STD プラス	200V	500~3,600	5.2	465	192	85	80	132	61.5	25.4口	7.2
PL48STD プラス	230V	700~4,800	4.6	497	192	85	86	161	83.5	38.1口	9.0

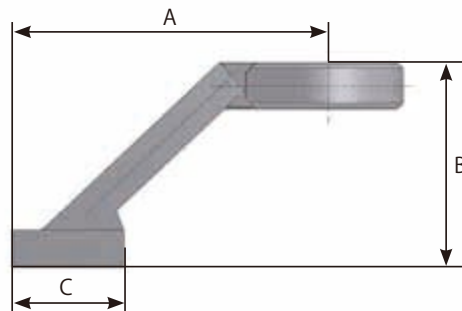


角度締め電動トルクレンチ L型 STD-L plus

L型 機種名	電圧	出力トルク (Nm)	毎分回転数 rpm	A (mm)	B (mm)	C (mm)	ØD (mm)	E (mm)	F (mm)	出力軸 (mm)	重量 (kg)
PL10STD-L プラス	200V	150~1,000	16.8	303	192	72	68.5	253	145.5	19口	7.1
PL20STD-L プラス	200V	250~2,000	9.0	303	192	72	80	277.5	132	25.4口	8.3
PL25STD-L プラス	200V	450~2,500	5.9	303	192	72	80	293.5	132	25.4口	8.6
PL36STD-L プラス	200V	500~3,600	4.5	303	192	72	80	293.5	132	25.4口	8.6
PL48STD-L プラス	230V	700~4,800	3.5	303	192	72	86	326	161	38.1口	9.2

○ L型のG寸法はストレート型 F寸法と同じです。

付属：標準反力受け



機種	A (mm)	B (mm)	C (mm)	Weight (kg)
PL10STD	150	100	90	1,5
PL20STD	150	100	90	1,85
PL25STD	190	110	90	2,4
PL36STD	190	110	90	2,4
PL48STD	210	130	90	3,25

オプション：アクセサリ

Various accessories including fittings, extensions, sockets, steel rings which can be welded or reaction arms are available both as standard and custom models.



STトルクメーター TC1 高精度トルク測定 1Nm単位

機種	トルク測定範囲 min. - max.	適合機種
TC1 - 11	110 - 1,100Nm	PL10STDプラス
TC1 - 41	410 - 4,100Nm	PL20-36STDプラス
TC1 - 55	550 - 5,500Nm	PL48STDプラス



株式会社 日本プララド

<http://www.plarad.net/> E-Mail : info@plarad.net

本 社 〒651-2404 兵庫県神戸市西区岩岡町古郷 255-6
TEL 078-967-3556 FAX 078-967-3567

関東支社

全国拠点

〒230-0062 神奈川県横浜市鶴見区豊岡町 26-10-101
TEL 045-570-5333 FAX 045-585-5656

札幌、仙台、埼玉、横浜、大阪、神戸、愛媛、北九州