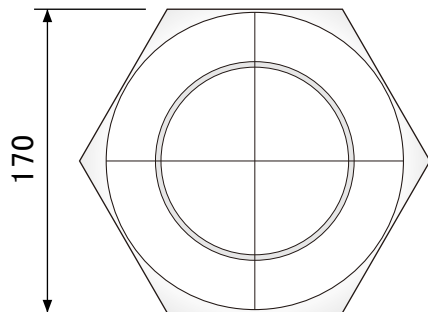
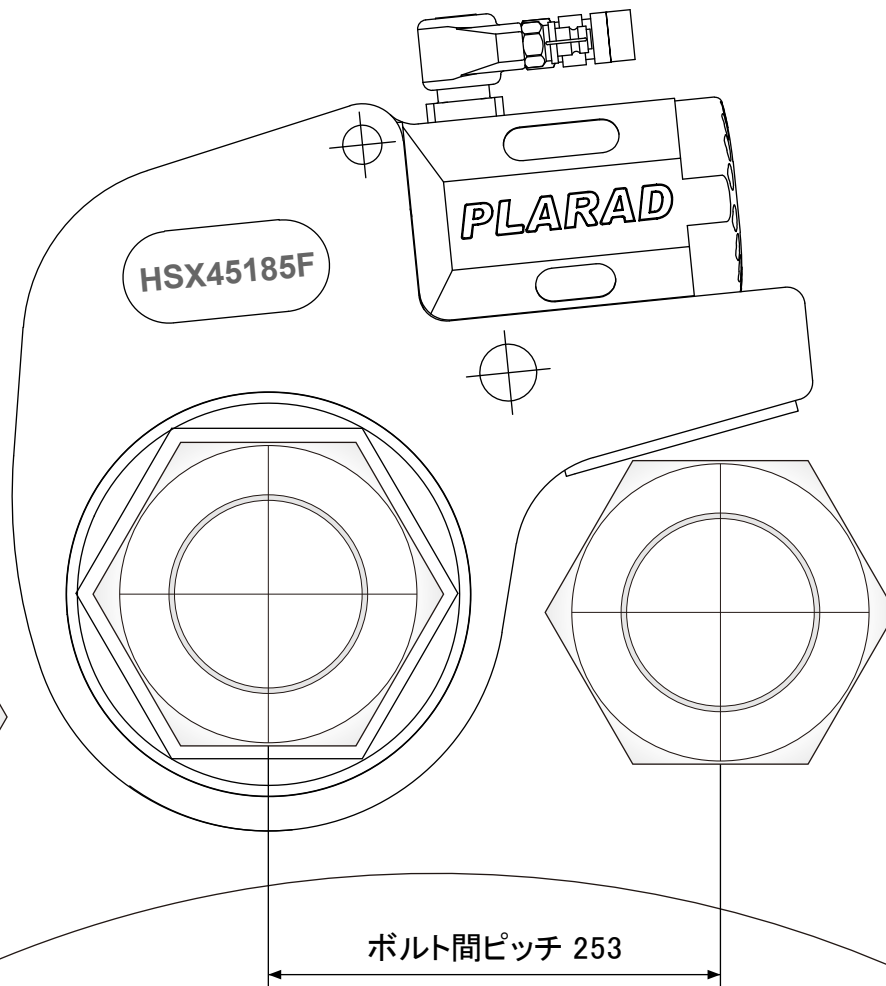


油圧トルクレンチのお問合せ
TEL:078-967-3556

© 2022 Plarad Co.,Ltd. All Rights Reserved



ボルト間ピッチ 253

油圧トルクレンチ 4,500Nm-36,000Nm
機種:PL45VS HSX45185F 入れ子アダプターAF170装着
M120ボルト締め付けトルク24,600Nm
フランジボルト緩め作業

PLARAD[®]
Torque & Tension Systems
(株)日本プララド

機種 油圧トルクレンチ
PL45VS HSX45185F

備考 M120ボルト締め付け工具

