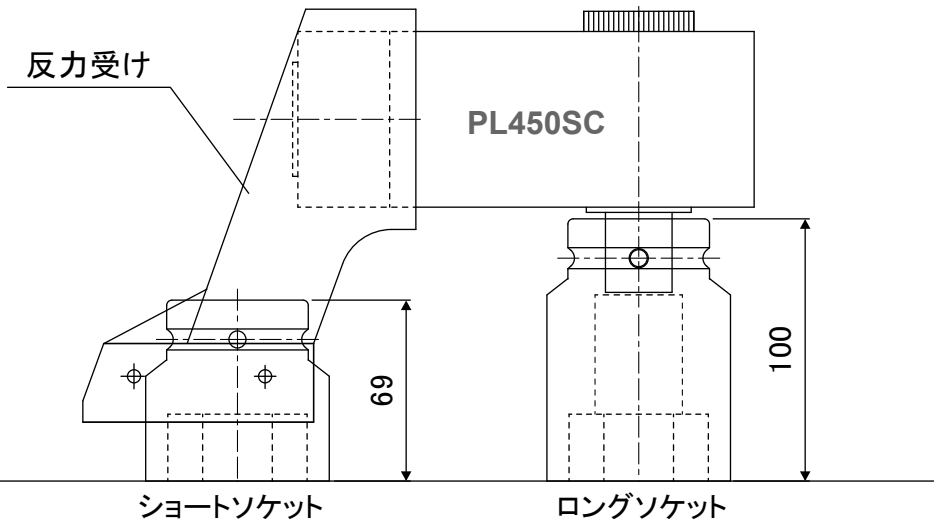
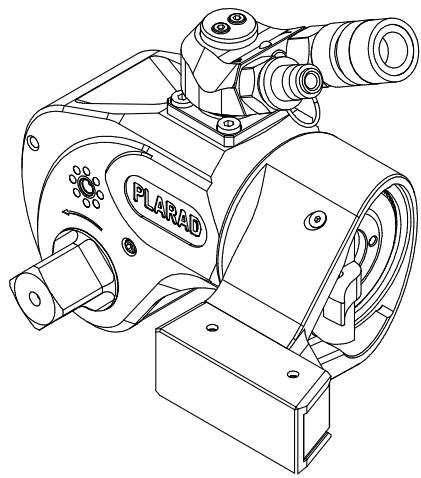


上面図



側面図

ボルトの突き出しが長い
ためロングソケットを装着し、
反力受けをショートソケットに
当てて使用。

油圧トルクレンチ 450Nm - 3500Nm
機種: PL450SC
M30ボルト締め付けトルク 1500Nm
締め付けトルク精度 ±3%

PLARAD[®]
Torque & Tension Systems
(株)日本プララド

機種	油圧トルクレンチ PL450SC
備考	M30ボルト締め付け工具

油圧トルクレンチのお問合せ
TEL: 078-967-3556

© 2022 Plarad Co., Ltd. All Rights Reserved

